

— NOTICE DE MONTAGE —
ASSEMBLY INSTRUCTIONS
WEEK-END — STUDIO BRICHETZIEGLER

Chaises & tables d'extérieur / *Outdoor chairs & tables*

**PETITE
FRITURE**
EDITEUR DE DESIGN

WEEK-END

CHAISES & TABLES D'EXTÉRIEUR / OUTDOOR CHAIRS & TABLES STUDIO BRICHETZIEGLER

La collection **WEEK-END** est une gamme de mobilier outdoor complète. La forme ovale et cernée dessine les dossiers pour qu'ils deviennent un signe graphique. Le travail des lattes horizontales et verticales comme des rayures, souligne les pleins et les vides, affirmant l'identité de la collection.

*The **WEEK-END** collection is a complete range of outdoor furniture. The oval and circular shape drawn by the backrests makes them a graphic statement. The impact of the horizontal and vertical slats, so similar to stripes, highlights the full and empty spaces, asserting the identity of the collection.*

SPÉCIFICATIONS TECHNIQUES

- Table enfant :
L : **48 cm** ; l : **48 cm** ; H : **54 cm** ;
P : **9 kg**
- Table carré :
L : **85 cm** ; l : **85 cm** ; H : **75 cm** ;
P : **12 kg**
- Table rectangulaire moyenne :
L : **180 cm** ; l : **85 cm** ; H : **75 cm** ;
P : **22.5 kg**
- Table rectangulaire grande :
L : **220 cm** ; l : **85 cm** ; H : **75 cm** ;
P : **27 kg**
- Table mange debout :
L : **60 cm** ; l : **60 cm** ; H : **111 cm** ;
P : **7.9 kg**

Materiaux :

Structure en tubes aluminium. Lattes en aluminium extrudé. Thermolaquage anti-UV pour usage extérieur. Fine structure epoxy grainée mate. Assises empilables.

TECHNICAL SPECIFICATIONS

- *Child square table :*
L : **48 cm** ; W : **48 cm** ; H : **54 cm** ;
P : **9 kg**
- *Square table:*
L : **85cm** ; W : **85cm** ; H : **75cm** ;
W : **12kg**
- *Medium rectangular table:*
L : **180cm** ; W : **85cm** ; H : **75cm** ;
W : **22.5kg**
- *Large rectangular table :*
L : **220 cm** ; W : **85 cm** ; H : **75 cm** ;
P : **27 kg**
- *High table :*
L : **60 cm** ; W : **60 cm** ; H : **111 cm** ;
P : **7.9 kg**

Materiaux :

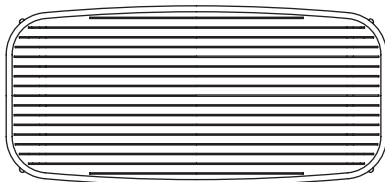
Aluminium tube frame. Extruded aluminium slats. Anti-UV coating for outdoor use. Fine structure matt (FSM) grained epoxy paint.

INVENTAIRE TABLE CARRÉE ET RECTANGULAIRE / SQUARE AND RECTANGULAR TABLE INVENTORY



Plateau carré /
Square tabletop

OU / OR



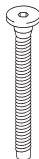
Plateau rectangulaire /
Rectangular tabletop

4 x



Pieds / Legs

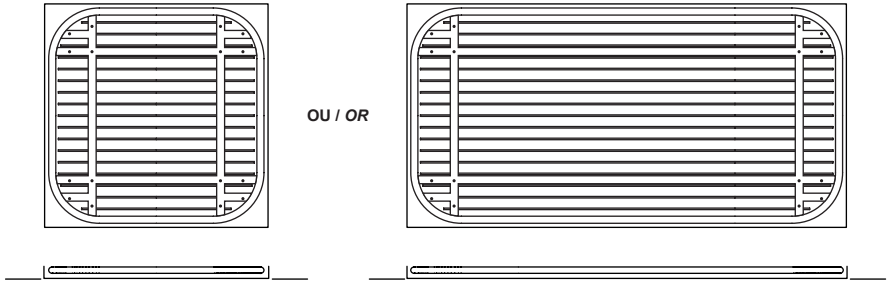
16 x



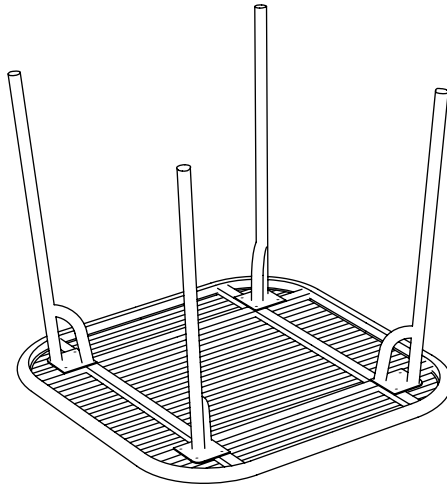
1 x

**MONTAGE TABLE CARRÉE ET RECTANGULAIRE /
SQUARE AND RECTANGULAR SET-UP**

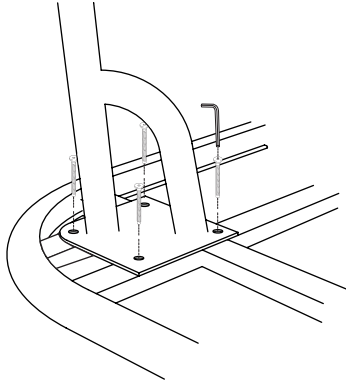
- 1) Positionner le plateau à l'envers, conserver l'emballage pour éviter de le griffer. /
Put the table top upside down, keep the box to avoid any damaging.



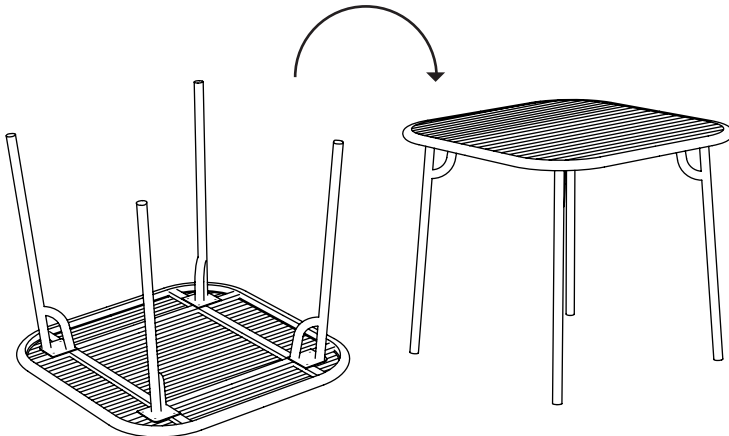
- 2) Positionner les 4 pieds à chaque coin et faire coïncider les perçages. /
Place the 4 legs on each corner in order to line up the fixation holes.



- 3) Insérer les 4 vis dans les trous de la structure.
Insert the 4 screws in the fixation holes of the structure.

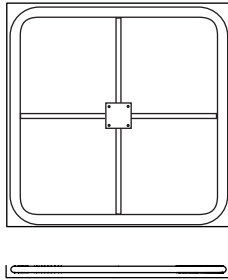


- 4) Serrer uniformément les 4 vis. / *Tighten evenly the 4 screws.*
- 5) Retourner la table en une seule fois sans appuyer sur les pieds.
Return the table at once without pressing the legs.

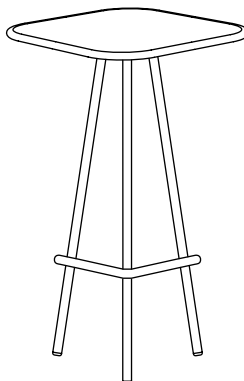


**MONTAGE TABLE CARRÉE ET RECTANGULAIRE /
SQUARE AND RECTANGULAR SET-UP**

- 1) Positionner le plateau à l'envers, conserver l'emballage pour éviter de le griffer. /
Put the table top upside down, keep the box to avoid any damaging.



- 2) Positionner les pieds au centre de la table et faire coïncider les perçages. /
Place the legs on center of the table in order to line up the fixation holes.
- 3) Insérer les 4 vis + rondelles dans les trous de la structure. /
Insert the 4 screws and washers in the fixation holes of the structure.
- 4) Serrer uniformément les 4 vis. / *Tighten evenly the 4 screws.*
- 5) Retourner la table en une seule fois sans appuyer sur les pieds. /
Return the table at once without pressing the legs.



CONTACT VENTES / SALES

sales@petitefriture.com
+33(0)1 44 54 13 95

www.petitefriture.com